

CAMPEONATO DE ESPAÑA VAURIEN

COPA DEPUTACIÓN DE PONTEVEDA

Del 28 al 31 de Marzo 2024

INSTRUCCIONES DE REGATA

La infracción de las instrucciones señaladas como **[NP]** no será motivo para protestas entre barcos y el comité de protestas puede rehusar a celebrar una audiencia. Esto modifica la regla 60.1(a).

La penalización por infracciones de las instrucciones de regatas señaladas como **[SP]** serán fijas, sin audiencia e impuestas por el comité de regatas o el comité técnico, en la prueba más recientemente completada, aplicada como indica la regla 44.3 RRV o bien una **[DP]** aplicada por el Comité de Protestas con una audiencia. (Modifica las reglas 63.1 y A5 del RRV).

1 REGLAS.

1.1 La regata se regirá por las “reglas”, tal y como se definen en el Reglamento de Regatas a Vela de World Sailing en vigor, así como aquellas enumeradas en el apartado 1 del Anuncio de Regatas.

2. MODIFICACIONES A LAS INSTRUCCIONES DE REGATA

Cualquier modificación a las Instrucciones de regata se anunciará en el TOA, al menos 1 hora antes de la hora programada para la señal de atención de la primera prueba del día en que tenga efecto, excepto que cualquier modificación en el programa de regatas se anunciará antes de las 20:00 horas del día anterior a su efectividad.

3 COMUNICACIÓN CON LOS PARTICIPANTES

- 3.1** Los avisos a los participantes se expondrán en el Tablón Oficial de Anuncios (TOA), situado en la web de la regata <https://escora.rfgvela.es/regata/2858143086473>
- 3.2** El Comité de Regatas podrá crear un grupo WhatsApp a modo informativo con los participantes y personas de apoyo (**CODIGO QR COLGADO EN EL TOA**)
- 3.3** La oficina de regatas está situada junto a la oficina de regatas
- 3.4** En el mar, el comité de regatas transmitirá y estará a la escucha por el canal **VHF 71**

4 CÓDIGO DE CONDUCTA

[DP] Todos los competidores y personas de apoyo cumplirán con cualquier solicitud razonable de un oficial de regatas.

5 SEÑALES EN TIERRA

- 5.1** Las señales hechas en tierra se darán en el mástil principal de señales situado en la zona de varada de los barcos entre las 09:00 y las 20:00h de cada día.
- 5.2** Además de lo previsto en las "Señales de Regata", del RRV, se usarán las siguientes señales:
- Cuando se largue la bandera 'G' en tierra, las palabras “1 minuto” de la regla Señal de Regata G quedan remplazada por “no menos de 45 minutos”. Esto modifica la señal G de Señales de Regatas.
 - [NP][DP]** La bandera "D" del CIS izada con una señal fónica significa: “los participantes pueden dirigirse a la zona de regatas”. La señal de atención no se dará antes de 45 minutos después de izarse esta señal o antes de la hora programada, lo que suceda más tarde. Ningún barco puede abandonar las instalaciones en tierra antes de que se largue esta señal, salvo autorización expresa del Comité de Regatas (CR.).

6 FORMATO

6.1 La regata se navegará en una flota.

7 PROGRAMA

7.1 El programa de pruebas es el siguiente:

Fecha	Hora	Acto
27 de Marzo	16:00 a 20:00	Medición y registro participantes
28 de Marzo	10:00 a 12:30	Registros participantes, Control de Equipamiento,
	14:00	Señal de Salida 1ª prueba del día Pruebas
29, 30, 31 de Marzo	11:00	Pruebas
	18:00	Entrega de Trofeos

7.2 Para avisar a los barcos que una prueba o secuencia de pruebas comenzará en breve, se izará la bandera naranja de la línea de salida con un sonido, al menos durante cinco minutos, antes de darse la señal de atención.

7.3 El último día no se dará ninguna señal de salida después de las 16:00 h.

8 BANDERAS DE CLASE.

Las banderas de Clase serán:

CLASE	BANDERA
VARIEN	LOGO DE LA CLASE SOBRE FONDO BLANCO

9 ZONA DE REGATAS

9.1 La localización de la zona de regatas se encuentra publicado en el en el Anexo 2.

9.2 El área de regatas se define como la superficie de un polígono cuyo borde excede en 100 metros el recorrido teórico más corto que pudiera hacer una tabla en regata.

9.3 La zona de salida se define como el rectángulo que cubre una superficie de 75 metros hacia barlovento y sotavento de la línea de salida y 100 metros hacia fuera de cada extremo.

9.4 La zona de llegada se define como el rectángulo que cubre una superficie de 50 metros hacia barlovento y sotavento de la línea de llegada y 50 metros hacia fuera de cada extremo.

10 RECORRIDOS.

10.1 El esquema del Anexo 1 muestra el recorrido, el orden en que han de pasarse las balizas y la banda por la que cada una ha de dejarse.

10.2 La(s) puerta(s) puede ser sustituida por una única baliza, en este caso, la baliza se dejará por babor.

11 BALIZAS.

11.1 Las balizas serán inflables y del color que se muestra en la siguiente tabla.

Balizas de recorrido	Balizas de cambio	Balizas de Salida	Balizas de Llegada
Inflables de Color ROJO	Inflables de color AMARILLO	Barco del comité y Baliza Amarilla	Barco de Llegadas con bandera AZUL y boyarín de color rojo

- 11.2 Un barco del Comité de Regatas que esté señalando el cambio de un tramo del recorrido es una baliza, tal como prevé la Instrucción de Regata 13.3.

12 LA SALIDA.

- 12.1 La Línea de Salida estará determinada entre los mástiles situados en las balizas de salida los cuáles arbolarán bandera de color Naranja.
- 12.2 Ningún barco saldrá más tarde de cuatro minutos después de su señal de salida, caso de hacerlo será clasificado sin audiencia como DNS. Esto modifica las reglas A.4, A5.1 y A5.2 del RRV.
- 12.3 Los números de vela de los barcos identificados como UFD o BFD pueden ser mostrados en el barco de salidas del Comité de Regatas una vez que se han dado todas las salidas y el primer barco de la última flota/grupo en salir ha montado la baliza nº 1.

13 CAMBIO DEL SIGUIENTE TRAMO DEL RECORRIDO.

- 13.1 Para cambiar el siguiente tramo del recorrido, el Comité de Regatas situará una nueva baliza y quitará la baliza original tan pronto como sea posible, reposicionará la puerta de sotavento o moverá la línea de llegada.
- 13.2 Cuando en un subsiguiente cambio se vuelva a situar una nueva baliza, ésta se remplazará con una baliza original.
- 13.3 Excepto en una puerta, los barcos deberán pasar entre el barco del comité de regatas que señale el cambio de recorrido y la baliza cercana, dejando ésta por babor y el barco del comité de regatas por estribor.

14 LA LLEGADA.

La línea de llegada será entre la percha situada en el Barco de Llegadas con bandera AZUL y la banda del recorrido del boyarín de llegada (color rojo)

15 TIEMPOS LIMITE Y TIEMPOS PRETENDIDOS.

- 15.1 Los tiempos Limite y los tiempos pretendidos son los siguientes

CLASE	T. LIMITE BALIZA 1	DURACION PRETENDIDA	T. LÍMITE PARA EL 1º
VAURIEN	25 minutos	45 minutos	75 minutos

- 15.2 Si ningún barco ha pasado la Baliza 1 dentro del tiempo límite para la Baliza 1, la prueba será anulada.
- 15.3 La duración pretendida es únicamente estimativa, un fallo en no cumplir con el tiempo pretendido no será motivo para solicitar una reparación. Esto modifica la regla 62.1(a).
- 15.4 Los barcos que no terminen dentro de 15 minutos después de que el primer barco de su grupo navegue el recorrido y termine recibirán, sin audiencia, la puntuación de "DNF". Esto modifica las reglas 35, A4, A5.1.

16 SOLICITUD DE AUDIENCIAS

- 16.1 Los formularios de solicitud de audiencias están disponibles en la oficina de regatas. Las protestas y solicitudes de reparación o de reapertura se presentarán allí dentro del tiempo límite correspondiente.
- 16.2 El tiempo límite de protestas es de 60 minutos después de que el último barco haya terminado la última prueba del día o que el comité de regatas haya señalado que no hay más pruebas ese día, lo que sea más tardes. La hora resultante se anunciará en el Tablón Oficial de Avisos.
- 16.3 Los avisos informando a las partes implicadas en las protestas acerca del orden previsto de audiencias y de su hora se anunciarán en el TOA lo antes posible y no más tarde de 30 minutos después de finalizar el tiempo límite para protestar

16.4 Se expondrá en el TOA la lista de barcos penalizados por la regla 42 bajo el AR 1.7 así como los puntudos según la RRV A5.1. La no publicación de estas listas no será motivo para solicitar reparación. Esto modifica la regla 62.1(a).

16.5

16.6 El comité de regatas o de protestas pueden protestar a un barco por infracción de una regla del anuncio o instrucciones de regatas marcadas con [SP] cuando considere que la penalización fija es inapropiada. Un barco que ha sido penalizado con una [SP] no puede ser protestado por el mismo incidente por otro barco ni ningún otro barco puede solicitar una reparación por esta acción del comité de regatas. Esto modifica la RRV 60.1

16.7 Las audiencias de las protestas se verán en las dependencias del Comité de Protestas, situado junto a la oficina de regatas.

17 Puntuación.

17.1 Hay 12 pruebas programadas, dos de las cuales deberán completarse para que el Campeonato de España sea válido.

17.2 Se aplicará el Apéndice A y el Sistema de Puntuación Baja descrito en la regla A4, además:

(a) Cuando se hayan completado menos de 4 pruebas, la puntuación total de cada barco será la suma de todos sus puntos.

(b) Cuando se hayan completado 4 o más pruebas la puntuación total de cada barco será la suma de todos sus puntos descartando su peor resultado.

17.3 Para solicitar una corrección de un supuesto error en los resultados publicados de una prueba , un barco deberá completar un "Formulario de Revisión de Resultados" disponible en la oficina de regatas.

18 REGLAS DE SEGURIDAD. [NP] [DP]

18.1 Un barco que se retira de una prueba o decida no salir al mar para las regatas del día deberá notificarlo al comité de regatas lo antes posible y en todo caso deberá informar de este hecho a la Oficina de Regatas en la primera oportunidad.

18.2 [SP] En caso de izarse una bandera de "Inteligencia" ó "N" sobre una "H" ó "A" junto con la bandera "V" del CIS en algún barco del Comité, significará:

“Todos los barcos deberán regresar inmediatamente a puerto”.

Todo participante que no cumpla esta Instrucción de Regata recibirá una penalización de 10 puntos en la prueba más recientemente celebrada. No pudiéndose ser su puntuación peor que un DNF

18.3 Los barcos que por cualquier razón lleguen a tierra en cualquier punto alejado del Club deberán notificarlo con urgencia a uno de los siguientes números de teléfono:

PERSONA O ENTE	TELÉFONO	CANAL DE VHF
Comité de Regatas	677592444	VHF 71
Coordinador de Seguridad	666.67.776	VHF 71
Oficina de Regatas		VHF 71

19 EMBARCACIONES DE ENTRENADORES Y PERSONAL DE APOYO. [NP] [DP]

- 19.1** Todas las embarcaciones de entrenadores y personal de apoyo deberán ir clara y visiblemente identificadas con el distintivo proporcionado por la Entidad Organizadora y solo atracarán en los lugares asignados por la organización.
- 19.2** Cada entrenador deberá declarar en el momento del registro cuales son los barcos de competición a los que dan apoyo
- 19.3** Las personas de apoyo debidamente registradas como entrenadores permanecerán fuera de las zonas definidas en las IR 9.2, 9.3 y 9.4, donde los barcos estén regateando, salvo caso de emergencia o cuando así lo indique el Comité de Regatas bajo la RRV 37, desde la señal de atención para el primer grupo en salir hasta que todos los barcos hayan terminado o se hayan retirado, o hasta que el comité de regatas señale un aplazamiento, una llamada general o una anulación.
- 19.4** .

20 EMBARCACIONES OFICIALES

Las embarcaciones oficiales se identificarán de la siguiente manera:

Comité de Regatas.	Bandera CR con fondo Blanco
Comité de Protestas	Bandera con la letra "J" o "JURY"
Inspector de Equipo.	Bandera blanca con una "M"
Prensa	Bandera blanca con palabra PRENSA/MEDIA/PRESS

21 ZONA DE VARADA DE EMBARCACIONES [NP][DP]

Los barcos únicamente permanecerán en los lugares oficialmente asignados por la organización

22 PREMIOS.

- 22.1** Se entregará Placa de la RFEV como Campeón de España de la Clase Vaurien los primeros clasificados de cada categoría, siempre que cumplan con los mínimos de participación establecidos en el Reglamento de Competiciones RFEV.
- Campeón de España Absoluto Masculino/ Mixto y Femenino
 - Campeón de España Sub 23 Masculino/ Mixto y Femenino
- 22.2** Otros premios se publicarán en el Tablón Oficial de Avisos (TOA)

23 ACTOS SOCIALES

Los Actos Sociales previstos se publicarán en el Tablón Oficial de Avisos (TOA)

24 EXONERACIÓN DE RESPONSABILIDAD.



- 24.1** Los participantes toman parte en la regata bajo su propio riesgo y responsabilidad.
- 24.2** El Comité Organizador o cualquier persona u organismo involucrado en la organización del evento, rechazan responsabilidad alguna por pérdidas, daños, lesiones o molestias que pudieran acaecer a personas o cosas, tanto en tierra como en mar, como consecuencia de la participación en las pruebas amparadas por este Anuncio de Regata.
- 24.3** Se llama la atención sobre la Regla Fundamental 3, Decisión de Regatear, de la Parte 1 del RRV, que establece:

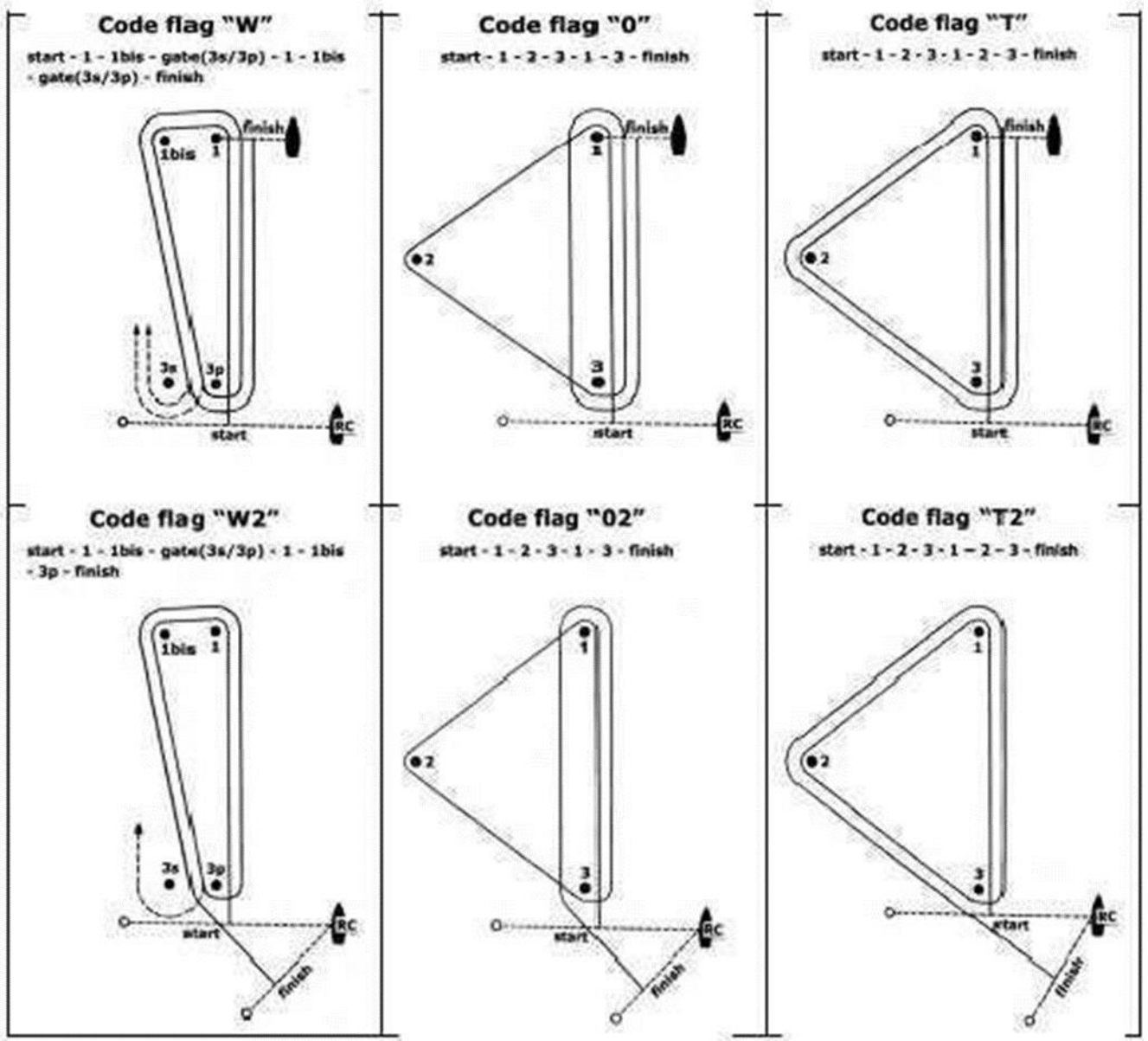
“Es de exclusiva responsabilidad de un barco decidir si participa en una prueba o si continua en regata”

Vigo, Marzo 2024



ANEXO 1

Recorridos.



ANEXO 2

Localización del Área de Regatas

